

VI Strommessung mit einem Shunt-Widerstand

V1a) Stromstärkemessung für $I \leq 100 \text{ A}$

V1a.1 Messung des Spannungsabfalls

Gleich- und Wechselstromstärken bis zu 100 kHz können über den Spannungsabfall an einem Widerstandsnormal (Nebenwiderstand, engl. *Shunt*) gemessen werden. Der zu kalibrierende Strom wird vom Kalibriergegenstand erzeugt. In Abb. VI.1 ist beispielhaft der Messaufbau für die Wechselstromstärkekalibrierung mit Hilfe eines Präzisionsshunts von SIQ dargestellt.

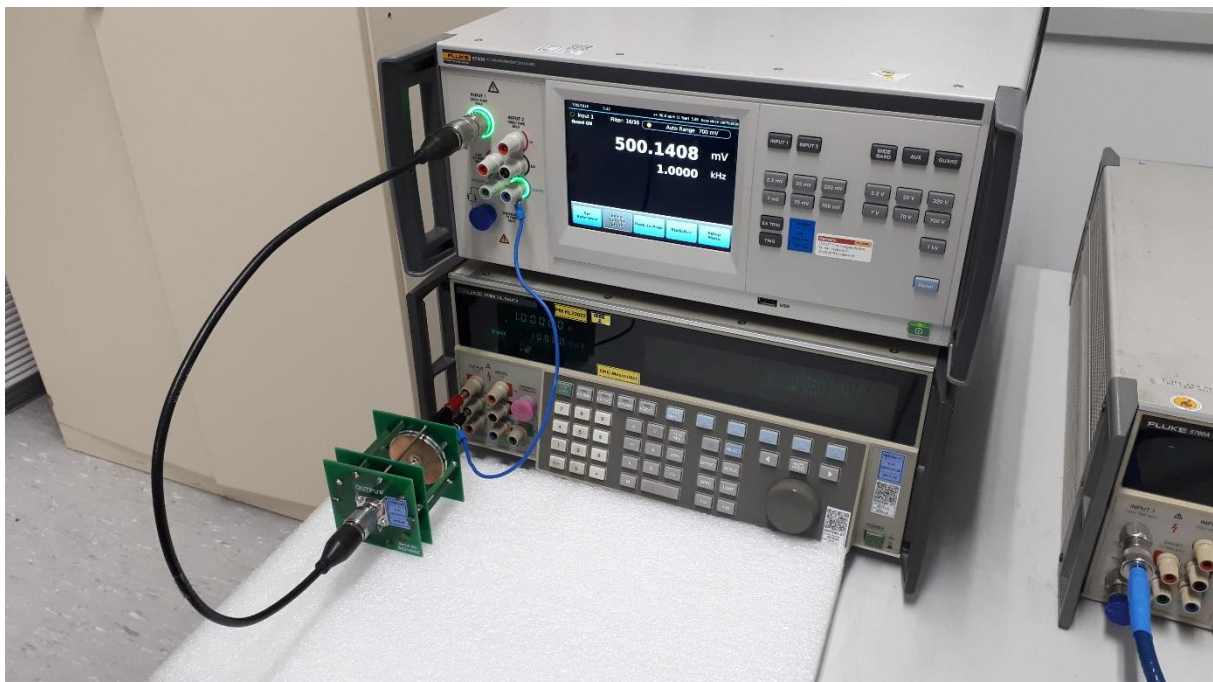


Abb. VI.1 Kalibrierung einer Stromquelle (Multifunktionskalibrator der Serie Fluke 5700A) durch Spannungsmessung an einem SIQ-MU Series Precision Current Shunt

Um Einflüsse der Anschlusstechnik auf die Messunsicherheit möglichst gering zu halten, müssen für den Spannungspfad thermospannungsarme Messleitungen (z. B. Fluke 5440A) für $I \leq 100 \text{ mA}$ verwendet werden. Bei der Kalibrierung von Wechselstromstärken ist insbesondere darauf zu achten, die stromführenden Leitungen zu verdrehen um ungewollte Einkopplungen auf die entstehenden Leiterschleifen zu vermindern. Guard-Verbindungen sollten grundsätzlich so kurz wie möglich gehalten werden. Falls die Anschlusstechnik des Spannungsmessgeräts eine Guard-Verbindung erfordert, sollte der Guard-Anschluss der Spannungsmessgeräte direkt mit dem Sense-Lo-Ausgang des Widerstands bzw. Shunts oder dessen Guard-Buchse verbunden werden. Zur Unterdrückung von Leckströmen können zusätzlich Ferrite im Spannungspfad zum Einsatz kommen. In jedem Fall wird die Beschreibung der Anschlusstechnik im Kalibrierschein festgehalten.

Um durch Thermospannungen verursachte Offset-Fehler bei DC-Stromstärken zu eliminieren, stehen prinzipiell zwei (austauschbare) Methoden zur Verfügung:

- Die Anschlüsse der stromführenden Messleitungen werden am Ausgang der Stromquelle bei unveränderter Ausgabe der Stromstärke vertauscht. Der Messwert ergibt sich aus dem Mittelwert der angezeigten Spannungswertbeträge vor und nach Vertauschen der Anschlüsse.
- Die Stromquelle wird in „standby“ versetzt. Die am Multimeter angezeigte Offsetspannung wird vom angezeigten Spannungswert bei aktivierter Stromquelle subtrahiert. Wichtig dabei ist, erst die zu kalibrierende Stromstärke auszugeben und den Offsetwert unmittelbar nach

Ausgabe:	erstellt	geprüft/genehmigt	Kapitel	Seite
DMS.72	von: PF am: 06.08.2018	von: s. DMS am: s. DMS	Qualitätsmanagementhandbuch - VI Strommessung mit einem Shunt-Widerstand	1 von 1

Deaktivierung der Stromquelle abzulesen um somit die Eigenerwärmung des Widerstands im Messaufbau zu berücksichtigen.

Da viele Quellen insbesondere im Wechselstromstärkebereich lastabhängig reagieren, sollte die ohmsche und induktive Belastung in Form des Betrags des Wechselstromwiderstands des verwendeten Widerstandsnormals im Kalibrierschein angegeben werden. Speziell bei der Verwendung eines Präzisionsshunts wie Fluke A40B oder SIQ MU ist es ausreichend, die nominelle Last des Shunts anzugeben, falls die ohmschen Widerstände und Induktivitäten der stromführenden Zuleitungen vernachlässigbar sind.

Das oben beschriebene Verfahren kann grundsätzlich auch für die Erzeugung von Stromstärke d.h. die Kalibrierung von Messgeräten eingesetzt werden. Die „Bestromung“ des Messobjektes (DUT) erfolgt dann zeitgleich mit einer Konstantstromquelle als Hilfsmittel, deren Stromstärke durch die obige Methode „gemonitort“ wird (Quelle in Reihe zum DUT als „eingemessenes Normal“).

Neben Multimetern wie z. B. Fluke 8508A und den Wechselspannungsstandards Fluke 5790A&B besteht die Möglichkeit, den Josephson-Quantenkalibrator für die Spannungsmessung (DC bis 1 kHz) einzusetzen. Entsprechende Messroutinen für die Kalibrierung von Kalibratoren der Serie Fluke 57X0A sind in der Software implementiert. Die Messroutinen für die Spannungsmessung sind in QMH Kapitel III.3 beschrieben. Der vereinfachte Messaufbau ist in Abb. VI.2 dargestellt.

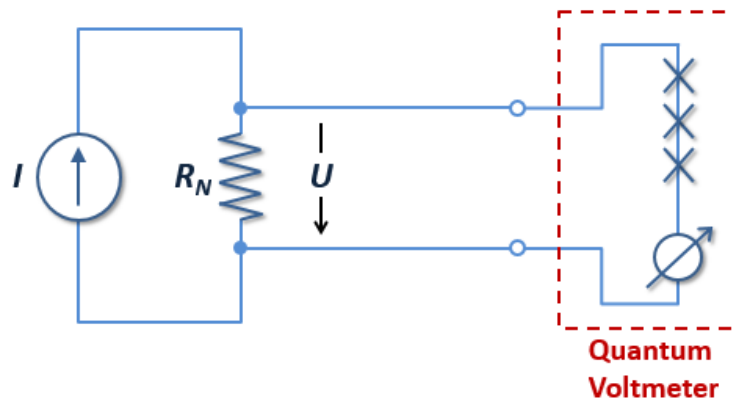
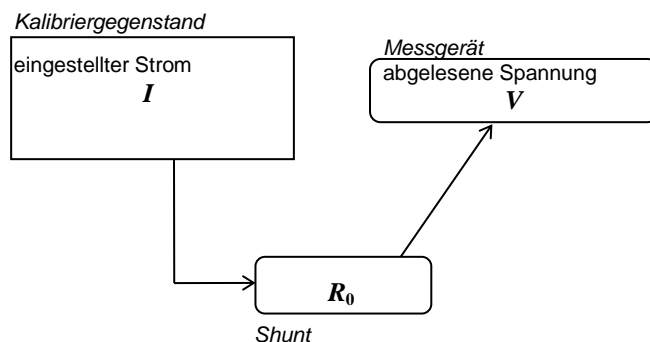


Abb. VI.2 Vereinfachte Skizze des Messaufbaus zur Stromstärkekalibrierung mit dem Josephson-Quantenvoltmeter

Analog zur Wechselspannungsmessung muss die Phase der Wechselstromstärke mit der Phase der synthetisierten Josephson-Wellenform synchronisiert werden. Die Prozedur zur Korrektur des Offsets wie in QMH Kapitel III.3 beschrieben findet hier ebenfalls Anwendung. Ebenfalls liegen die Routinen zum Systemcheck des Quantenkalibrators, wie in QMH Kapitel VIIa.4 beschrieben, vor.

Vla.2 Messunsicherheitsbilanz

Skizze des Messverfahrens:



Ausgabe:	erstellt	geprüft/ genehmigt	Kapitel	Seite
DMS.72	von: PF am: 06.08.2018	von: s. DMS am: s. DMS	Qualitätsmanagementhandbuch - VI Strommessung mit einem Shunt-Widerstand	2 von 1

Vorgegebene bzw. abgelesene Größen:

V abgelesener Messwert bei Spannungsmessung
 I eingestellte Stromstärke am Kalibriergegenstand
 R_0 bekannter Wert des Shunt-Widerstands

Gesuchte Größe:

ΔI Abweichung der (tatsächlichen) Ausgangsstromstärke vom Einstellwert am Kalibriergegenstand

Einflussgrößen:

ΔV Abweichung des Spannungsmessgeräts vom abgelesenen Wert

$\delta(\Delta V)$ Unsicherheit der Spannungsmessung: Dieser Beitrag stellt eine Unterbilanz aus allen für die Spannungsmessung relevante Beiträgen wie z. B. Kalibrierunsicherheit, Drift, Auflösung usw. dar. Für Voltmeter (Multimeter) sind diese Beiträge in QMH Kapitel IV.1, für den Josephson-Quantenkalibrator in QMH Kapitel III.3.2.1 und III.3.3.1 beschrieben.

δV_{Ip} Dieser Beitrag beschreibt den Einfluss der Eingangsimpedanz des für die Spannungsmessung verwendeten Systems, der in der Unterbilanz $\delta(\Delta V)$ nicht berücksichtigt wird. Mit der komplexen Eingangsimpedanz Z_M gilt für den relativen Unsicherheitsbeitrag $w(\delta V_{Ip})$ unter Annahme der Rechteckverteilung

$$w(\delta V_{Ip}) \cdot \sqrt{3} = \left| \frac{R_0}{R_0 + Z_M} \right|$$

Für DC-Stromstärken ist dieser Beitrag insbesondere für die Verwendung von Referenzwiderständen mit Widerstandswerten $\geq 1 \text{ k}\Omega$ relevant. Für ein Multimeter Fluke 8508A und einen Widerstand Fluke 742A-10k erhält man

$$w(\delta V_{Ip}) \cdot \sqrt{3} = \left| \frac{10 \text{ k}\Omega}{10 \text{ k}\Omega + 10 \text{ G}\Omega} \right| \approx 1 \frac{\mu\text{V}}{\text{V}}$$

Für AC-Stromstärken vergrößert sich dieser Beitrag zu kleineren Referenzwiderständen hin. Für Voltmeter mit $Z_M = \left(\frac{1}{R_M} + i\omega C_M \right)^{-1}$ gilt

$$w(\delta V_{Ip}) \cdot \sqrt{3} = \left| \frac{R_0}{R_0 + \left(\frac{1}{R_M} + i\omega C_M \right)^{-1}} \right|$$

δR_0 Unsicherheit des dem Referenzwiderstand zugeordneten allgemein strom- und frequenzabhängigen Korrekturwerts. Dieser Beitrag stellt eine Unterbilanz dar und enthält die Unsicherheitsbeiträge für

- Die Kalibrierunsicherheit des stromabhängigen Widerstandswerts und der AC-DC-Transferdifferenz
- die zeitliche Drift¹
- die Temperaturabhängigkeit
- die Eigenerwärmung (falls keine R_0 -Stromstärke-Kennlinie zur Korrektur vorliegt bzw. verwendet wird, d.h. der Normalwiderstand nicht stromabhängig kalibriert wurde, keine Korrektur durchgeführt oder die Widerstandsänderung nur geschätzt werden kann)
- evtl. Interpolation der Strom- und Frequenzabhängigkeit des Widerstandswerts

Die einzelnen Beiträge sind genauer in QMH Kapitel III.1 beschrieben.

¹ Dieser Beitrag kann grundsätzlich durch eine DC-Bezugsmessung sog. AC/DC-Transfer klein gehalten werden

Ausgabe:	erstellt	geprüft/genehmigt	Kapitel	Seite
DMS.72	von: PF am: 06.08.2018	von: s. DMS am: s. DMS	Qualitätsmanagementhandbuch - VI Strommessung mit einem Shunt-Widerstand	3 von 1

δI_A Beitrag der im Messaufbau auftretenden Streukapazitäten z. B. der Kapazität der Stromleitungen oder parasitärer Kapazitäten gegen LO der Messschaltung oder gegenüber Messerde, die zu ungewollten Leckströmen führen.

Modellgleichung:

Mit den oben aufgeführten Größen ergibt sich die für die Berechnung der kleinsten angebbaren Messunsicherheit maßgebliche Modellgleichung:

$$\Delta I = I - \left(\frac{V - \Delta V + \delta(\Delta V) + \delta V_{Ip}}{R_0 + \delta R_0} \right) + \delta I_A$$

Messunsicherheitsbilanz:

Für die dem Ergebnis beizuzuschreibende Standardmessunsicherheit ergibt sich daraus:

$$u^2(\Delta I) = c_{\Delta V}^2 u^2(\delta(\Delta V)) + c_{V_{Ip}}^2 u^2(\delta V_{Ip}) + c_{V_{Transfer}}^2 u^2(\delta V_{Transfer}) + c_{R_0}^2 u^2(\delta R_0) + c_{I_A}^2 u^2(\delta I_A)$$

Tabellarische Darstellung der Messunsicherheitsbilanz:

Größe X_i	Schätzwert x_i	Standardmessunsicherheit ² $u(x_i)$	Verteilung	Sensitivitätskoeffizient c_i	Unsicherheitsbeitrag $u_i(y)$
V	v				
ΔV	Δv	$\frac{a_{\Delta v}}{2}$	Normal	$\frac{1}{R_0}$	$u(\Delta V)$
δV_{Ip}	0	$\frac{a_{vIp}}{\sqrt{3}}$	Rechteck	$-\frac{1}{R_0}$	$u(\delta V_{Ip})$
R_0	r				
δR_0	0	$\frac{a_{R_0}}{2}$	Normal	$\frac{V - \Delta V}{R_0^2}$	$u(\delta R_0)$
I	i				
δI_A	0	$\frac{a_{I_A}}{\sqrt{3}}$	Rechteck	1	$u(\delta I_A)$
ΔI	$i - \frac{v - \Delta v}{r}$				$u(\Delta I)$

Relative erweiterte Messunsicherheit (k=2):

$$U(\Delta I) = 2 \frac{u(\Delta I)}{I}$$

² der jeweiligen Halbbreiten (Intervallbreite) a_i

Vla.3 Ersatzableitstromberechnung an einem Festwiderstand

Die Kalibrierung von Prüfgeräten der elektrischen Sicherheit beschreibt die Richtlinie DKD 2622-9.1. Dabei erfolgt die Erzeugung der Kalibrierwerte für die Ersatzableitstromstärke I_{EA} nach an Festwiderständen der Werte R_N gemäß der Vorschrift

$$R_N = \frac{U_{Nenn}}{I_{EA}} - R_I$$

mit

$$\begin{matrix} U_{Nenn} \\ R_I \end{matrix}$$

Nennspannung i.d.R. 230 V

Nennwert des Geräteinnenwiderstandes, i.d.R. 2 k Ω

Da die Nennwerte selbst keine Unsicherheit haben ist die Gesamtunsicherheit für die Kalibrierung von Ersatzableitstromstärke dieses Verfahrens lediglich abhängig vom verwendeten Widerstand oder der verwendeten Dekade. Bei Formulierung ausschließlich mit einer relativen erweiterten Unsicherheitsangabe W_R gilt

$$U_{I,EA} = W_R \cdot I_{EA}$$

Vlb Gleichstrommessung > 20A

Vlb.1 Messung des Spannungsabfalls mit Starkstromshunt als Normal

„Große“ Ströme (über 10A) können über den Spannungsabfall an einem Hochlastwiderstand (wie hier beschrieben Schulle 200A/200mV) gemessen werden. Um die (Jahres-)Drift des Kalibrierwiderstandes auszuschließen ist zu empfehlen, dass der Stromshunt direkt vor der Messung bei einer Referenzstromstärke 10 A eingemessen wird (siehe Kapitel VII Widerstandsmessung). Der zu kalibrierende Strom wird vom Kalibriergegenstand abgegeben.

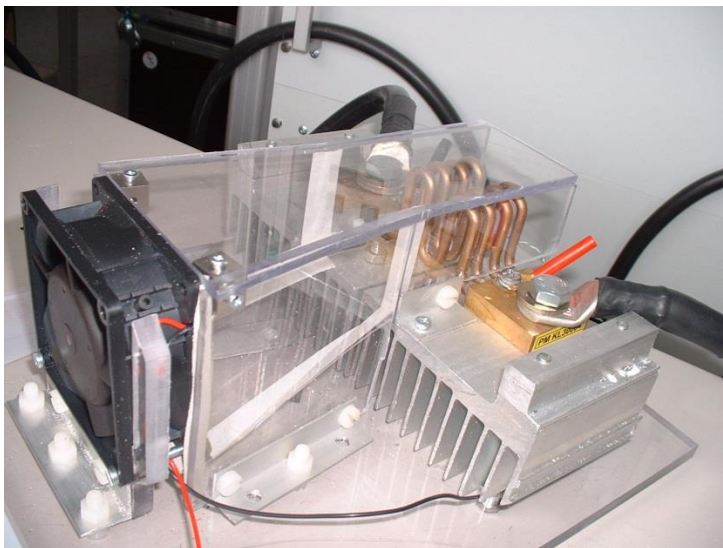


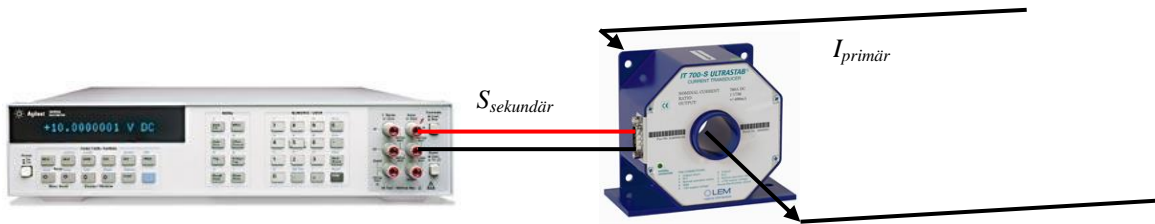
Bild VI.2 Kalibrierung von Stromquellen durch Spannungsmessung an einem Messshunt (Schulle 200A/200mV)

Um die Messunsicherheiten möglichst niedrig zu halten sind für den Abgriff des Spannungsabfalls thermospannungsarme Leitungen („Low EMF“-geschirmte Leitung oder Kabel mit vergoldeten Anschlüssen, Spezialstecker mit geringer Thermospannung) und Strategien zur Kühlung oder Kontrollierung von thermischen Effekten (z.B. Luftkühlung siehe Bild VI.2) empfehlenswert.

Ausgabe:	erstellt	geprüft/ genehmigt	Kapitel	Seite
DMS.72	von: PF am: 06.08.2018	von: s. DMS am: s. DMS	Qualitätsmanagementhandbuch - VI Strommessung mit einem Shunt-Widerstand	5 von 1

Vlb.1.1 Messung des Sekundärsignals mit Stromwandler als Normal

In Abwandlung zu dem Verfahren aus Vlb.1 kann statt einem Shunt auch ein Stromwandler³ (Zangenstromwandler oder „Transducer“) verwendet werden



Vorteile gegenüber der Messung mit einem kalibrierten Nebenwiderstand sind die exzellente Linearität, die extrem kleine Temperaturabhängigkeit, hohe Auflösung und große Bandbreite guter Stromwandler wie z.B. LEM IT 700-S ULTRASTAB.

Das Sekundärsignal $S_{\text{sekundär}}$ kann dabei eine geteilte Stromstärke oder auch eine stromproportionale Spannung sein.

Die Kalibrierung solcher Wandler wird in [Kapitel XIX](#) beschrieben.

Vlb.2 Voruntersuchungen zur Starkstrommessung mit Schwille 200A/200mV (informativ)⁴

Im Blickpunkt der Untersuchung standen die Widerstandsabhängigkeit bei Erwärmung, der Bau einer Kühlung, sowie die Bestimmung der Messunsicherheitsanteile bei Strommessung.

Vlb.2.1 Bestimmung des Temperaturkoeffizienten

Um die Temperaturabhängigkeit festzustellen, wurde der Shunt im Thermostatbad des Temperaturlabors untersucht. Dadurch konnte eine (gleichmäßige) Erwärmung des Shunts simuliert werden. Bei unterschiedlichen Temperaturen wurde dann der Spannungsabfall bei konstantem Strom gemessen und der theoretische Widerstand bestimmt. Aus der Widerstandsdifferenz konnten dann unter der Annahme, dass die Widerstandsänderung eine lineare Funktion darstellt, der Temperaturkoeffizient ermittelt werden.

Hierbei gilt in guter Näherung folgende Formel:

$$R_{(T)} = R_{(T_0)} (1 + \alpha(T - T_0)) \text{ mit}$$

- $R_{(T)}$ Widerstand bei Temperatur T
- $R_{(T_0)}$ Anfangswiderstand bei Temperatur T_0
- T, T_0 Anfangstemperatur und Messtemperatur im Wasserbad

Daraus folgt für den Temperaturkoeffizienten α :

$$\alpha = \frac{\Delta R}{\Delta T \cdot R_{(T_0)}}$$

Die Messung erfolgte unter konstanten Umgebungsbedingungen an Stromquelle Fluke 5500A und Voltmeter Hewlett Packard 3458A (Tabelle Vlb.1)

Messstrom (A)	Temperatur (°C)	Spannungsabfall (mV)
10	25	10,0045
10	70	10,0015
Abweichung %		0,03 %
Temperaturkoeffizient		ca. 9 ppm / °C

Tabelle Vlb.1 Temperatureinfluss bei konstantem Stromfluss im Wasserbad

³ zur Verkleinerung der Messunsicherheit kann der Wandler direkt vor der Kalibrierung am Nullpunkt (MATH NULL) und an einer bekannten Stromquelle „eingemessen“ und das DMM im festen Messbereich (Range Lock) betrieben werden.

⁴ Ergebnisse studentischer Projektarbeit, Ralf Weller, März 2006

Aus diesen Ergebnissen und den Werten von Vergleichsmessungen wird der Temperaturkoeffizient zu maximal 9 ppm / °C als Grenze einer Rechteckverteilung abgeschätzt.

Vlb.2.2 Lösung zur Kühlung des Shunts

Der Shunt ist auf zwei Kühlkörpern befestigt. Zusätzlich wird der Widerstand von einem Ventilator luftgekühlt. Ein Luftkanal aus Plexiglas mit einem Kühler der Fa. Papst (80 mm · 80 mm / 24 V / 6 W / 80 m³/h) sorgt für den nötigen Volumenstrom.

Bestimmung der Kühlleistung und Endtemperatur

Um die Messunsicherheiten zu verringern, wurde eine Luftkühlung gewählt, um die Erwärmung des Shunts einzuschränken. Für die Bestimmung der maximal möglichen Widerstandsänderung bei konstantem Stromfluss wurde die maximal erreichbare Temperatur ermittelt, die sich bei permanenter Belastung einstellt (ungepulster Betrieb, s. Tabelle Vlb.2). Die Temperaturbestimmung ermöglicht ein Typ K Temperaturfühler, der wärmeleitend an der voraussichtlich wärmsten Stelle des Shunts angebracht wurde.

Anfangstemperatur 21,8 °C
 Temperaturkoeffizient 9 ppm / °C
 Spannung Lüfter 24 V

Stromstärke [A]	Endtemperatur [°C]	Temperaturdifferenz [°C]	thermischer Einfluss [%]	Stromabweichung [A]
20	22,3	0,5	0,000%	0,00009
30	22,7	0,8	0,001%	0,00022
50	24,0	2,2	0,002%	0,00099
80	27,0	5,2	0,005%	0,00374
100	30,1	8,3	0,007%	0,00747
150	40,2	18,4	0,017%	0,02484
180	48,2	26,4	0,024%	0,04277
200	54,2	32,4	0,029%	0,05832

Tabelle Vlb.2 Temperaturentwicklung in Shuntmitte bei Belastung bis 200A

Die maximale Temperaturdifferenz beträgt etwa 35°C. Bei sich ändernder Umgebungstemperatur (im Laborbetrieb nicht zu erwarten) ist mit Verringerung der Kühlleistung zu rechnen. In den Messunsicherheitsbetrachtungen werden deswegen die gemessenen Werte als Maximalgrenze einer U-Verteilung abgeschätzt.

Vlb.3 Messunsicherheitsbetrachtung

Gleichstromstärke

Bei der Kalibrierung von Stromstärken >20 A spielt vor allem die Erwärmung durch die im Normalwiderstand umgesetzte Leistung eine große Rolle und muss berücksichtigt werden. Es sind also ähnlich wie beim beschriebenen Shunt mit Luftkühlung geeignete Maßnahmen zu treffen, um die Eigenerwärmung so gering wie möglich zu halten. Die Verwendung von Normalwiderständen mit kleinem Temperaturkoeffizienten T_K wie z. B. Isabellenhütte RUG-Z-Serie ($T_K \leq 1$ ppm/K erhältlich) und großen Kühlkörpern hat sich dabei selbst ohne aktive Kühlung als praktikabel erwiesen. Die Modellgleichung und Bilanzbildung entspricht Abschnitt VIa.2. Der Einfluss von δR_{Th} wird üblicherweise durch die Beschränkung der Erwärmung auf maximal 20 K („nicht unangenehm handwarm“) kontrolliert.

Wechselstromstärke

Bei der Kalibrierung von hohen Wechselstromstärken müssen sowohl der Frequenzgang der verwendeten Shunts als auch induktive Einkopplung auf den Messkreis des Voltmeters für die Quantifizierung des Einflusses δV_A z. B. in Aufteilung als $\delta V_{A,f}$ und $\delta V_{A,Pickup}$ berücksichtigt werden. Letztere ist abhängig von der Geometrie des Shunts und dem Abstand der stromführenden Leiter (vgl. QMH Abs XIX.2.3 und <http://dmsserver/technik/Tools/Magnetfeld-Einflussabschaetzung-bei-der-AC-Stromstaerkemessung.xlsx>).

Ausgabe: DMS.72	erstellt von: PF am: 06.08.2018	geprüft/genehmigt von: s. DMS am: s. DMS	Kapitel Qualitätsmanagementhandbuch - VI Strommessung mit einem Shunt-Widerstand	Seite 7 von 1
---------------------------	--	---	---	-------------------------

Der Frequenzeinfluss für die Bestimmung der Halbweite des Unsicherheitsintervalls ΔV_f kann hilfsweise auch aus einer Messung der (Rest-)Induktivität am LCR-Messgerät oder durch die Induktivitätsangabe L des Herstellers mit

$$\Delta V_f = 2\pi fL$$

abgeschätzt werden. Für verschiedene Shunts sind z. B. folgende Werte ermittelt worden ($f \leq 65$ Hz)

Typ	Nennwert	Restinduktivität	Einfluss, absolut	Einfluss, relativ
Dale RH50	50 mΩ	<45 nH	<18 μΩ	$0,37 \cdot 10^{-3}$
	100 mΩ			$0,18 \cdot 10^{-3}$
	1 Ω			$18 \cdot 10^{-6}$
	10 Ω	<2,5 μH	<1 mΩ	$0,10 \cdot 10^{-3}$
Schwille 40 A-400 mV	10 mΩ	<400 nH	<163 μΩ	1,6 %
Schwille 200 A-200 mV	1 mΩ	<90 nH	<37 μΩ	3,7 %
Isabellenhütte RUG-Z	50 mΩ	<10 nH	<4 μΩ	$82 \cdot 10^{-6}$
	100 mΩ			$41 \cdot 10^{-6}$
	200 mΩ			$20 \cdot 10^{-6}$
Burster 1282-0,1	100 mΩ	<45 nH	<18 μΩ	$0,18 \cdot 10^{-3}$
Burster 1240	0,1 mΩ	<10 nH	<4 μΩ	4 %
	1 mΩ	<15 nH	<6 μΩ	$6,0 \cdot 10^{-3}$
	10 mΩ	<25 nH	<10 μΩ	$1,0 \cdot 10^{-3}$
	100 mΩ	<45 nH	<18 μΩ	$0,18 \cdot 10^{-3}$
	1 Ω			$18 \cdot 10^{-6}$

Vlb.3.1 Messunsicherheitsbilanz – Variante mit Stromwandler als Normal

Für die Variante aus Vlb.1.1 kann die Modellgleichung für die Messunsicherheitsbilanz wie folgt formuliert werden:

$$I_{\text{primär}} = K_N \cdot S_{\text{sekundär}} \cdot K_S \cdot K_{\text{Temp}} \cdot K_{\text{Lin}} \cdot K_{\text{Offset}} \cdot K_{\text{Drift}} \cdot K_f \cdot K_{\text{Cal}} \cdot K_{\text{Feld}}$$

Wobei sich bei Anwendung der Herstellerspezifikation K_{Spec} mit

$$K_{\text{Spec}} = K_{\text{Temp}} \cdot K_{\text{Lin}} \cdot K_{\text{Offset}} \cdot K_{\text{Drift}} \cdot K_f$$

auch formulieren lässt

$$I_{\text{primär}} = K_N \cdot S_{\text{sekundär}} \cdot K_S \cdot K_{\text{Spec}} \cdot K_{\text{Cal}}$$

mit

$I_{\text{primär}}$ Gesuchte Stromstärke im Primärkreis

K_N Wandlungsmaß des Stromwandlers bei DC oder im NF-Bereich, entnehmbar aus dem aktuellen Kalibrierschein des Stromwandlers. Dabei genügt es das Wandlungsmaß an ausgewählten Stützpunkten im Betriebsbereich zu kennen, sofern die übrigen Einflussgrößen hinreichend gut beschrieben werden können.

$S_{\text{sekundär}}$ Sekundärsignal des Wandlers. Dieses kann eine Stromstärke, eine Spannung oder auch eine direkte Anzeige sein.

K_S Unbekannter Korrektionsfaktor bedingt durch die Unsicherheit des Sekundärsignals. Das Intervall kann durch die Unsicherheitsrechnung des Sekundärmessgeräts und dessen relativer Messunsicherheit beschrieben werden. Erfolgt beispielsweise die Messung der Sekundärstromstärke an einem Digitalmultimeter wie HP 3458A, so ist die relative Unsicherheit am Messpunkt zu bestimmen. Vereinfacht kann auch eine „worst case“-

Ausgabe:	erstellt	geprüft/genehmigt	Kapitel	Seite
DMS.72	von: PF am: 06.08.2018	von: s. DMS am: s. DMS	Qualitätsmanagementhandbuch - VI Strommessung mit einem Shunt-Widerstand	8 von 1

Abschätzung für alle möglichen Ausgangssignale des Wandlers im Bereich erfolgen.

- K_{Temp} Temperatureinfluss des Wandlers. Der Wandler selbst sollte sich unter Umgebungsbedingungen nur wenig erwärmen. Auch für die Abwärme des stromdurchflossenen Leiters i.d.R. zu keinen erhöhten Erwärmungen. Gute Wandler sind mit etwa 0,5 ppm/K relativer Abweichung je Temperaturunterschied zur Kalibriertemperatur spezifiziert. Selbst bei Annahme eines großen Temperaturintervalls ergeben sich lediglich 0,0002 % als maximales relatives Unsicherheitsintervall.
- K_{Lin} Linearitätsabweichung des Wandlers, z.B. 3 ppm des Sekundärsignals
- K_{Offset} Offseteinfluss z.B. durch das Erdmagnetfeld, nicht homogene Feldlinien innerhalb des Wandlers oder Selbstmagnetisierung
- K_{Drift} Langzeitstabilität des Wandlungsmaßes, berechenbar aus Folgekalibrierungen oder den Angaben des Herstellers wie z.B. 0,5 ppm pro Monat
- K_f Frequenzeinfluss bei Messungen im AC Bereich, ermittelt aus der Kalibrierung bei unterschiedlichen Frequenzen oder der Herstellerangabe wie 0,24 % pro kHz
- K_{cal} Korrektionsfaktor aufgrund der Kalibrierung und Bestimmung des Wandlungsmaßes (Kalibrierunsicherheit, siehe Kapitel XIX). Das Intervall ist dem Kalibrierschein zu entnehmen ($k=2$, normalverteilt).
- K_{Feld} Fremdfeldeinfluss bedingt durch die Zuleitungen, empirisch ermittelt kleiner als 500 ppm für Wechselstromstärke bzw. kleiner 20 ppm für Gleichstromstärke

Tabellarische Darstellung der Messunsicherheitsbilanz

Größe	Schätzwert	Halbbreite	Verteilung	Unsicherheit	Sensitivität $ c_i $	Unsicherheitsbeitrag
X_i	x_i	a		$u(x_i)$		$w_i(y)$
$S_{sekundär}$	\bar{s}	σ_s	Normal	$\sigma_s / \sqrt{n_s}$	1	w_σ
K_N	k_N					
K_S	1	a_S	Normal	$\frac{a_S}{2}$	1	w_S
K_{Temp}	1	a_{Temp}	Rechteck	$\frac{a_{Temp}}{\sqrt{3}}$	1	w_{Temp}
K_{Lin}	1	a_{Lin}	Rechteck	$\frac{a_{Lin}}{\sqrt{3}}$	1	w_{Lin}
K_{Offset}	1	a_{Offset}	Rechteck	$\frac{a_{Offset}}{\sqrt{3}}$	1	w_{Offset}
K_{Drift}	1	a_{Drift}	Rechteck	$\frac{a_{Drift}}{\sqrt{3}}$	1	w_{Drift}
K_f	1	a_f	Rechteck	$\frac{a_f}{\sqrt{3}}$	1	w_f
K_{Feld}	1	a_{Feld}	Rechteck	$\frac{a_{Feld}}{\sqrt{3}}$	1	w_{Feld}

Größe	Schätzwert	Halbbreite	Verteilung	Unsicherheit	Sensitivität $ c_i $	Unsicherheitsbeitrag
X_i	x_i	a		$u(x_i)$		$w_i(y)$
K_{cal}	1	a_{cal}	Normal	$\frac{a_{cal}}{2}$	1	w_{cal}
$I_{primär}$	Standardunsicherheit			$w(I_{primär}) = \sqrt{\sum_{i=1}^N c_i^2 w_i^2(I_{primär})}$		$w(I_{primär})$
	rel. erweiterte Messunsicherheit (k=2)			$W(I_{primär}) = k \cdot w(I_{primär})$		$W(I_{primär})$
	abs. erweiterte Messunsicherheit			$U(I_{primär}) = W(I_{primär}) \cdot I_{primär}$		$U(I_{primär})$

Oder vereinfacht zu

Größe	Schätzwert	Halbbreite	Verteilung	Unsicherheit	Sensitivität $ c_i $	Unsicherheitsbeitrag
X_i	x_i	a		$u(x_i)$		$w_i(y)$
$S_{\text{sekundär}}$	\bar{s}	σ_s	Normal	$\sigma_s / \sqrt{n_s}$	1	w_σ
K_N	k_N					
K_S	1	a_S	Normal	$\frac{a_S}{2}$	1	w_S
K_{Spec}	1	a_{Spec}	Rechteck	$\frac{a_{\text{Spec}}}{\sqrt{3}}$	1	w_{Spec}
K_{Feld}	1	a_{Feld}	Rechteck	$\frac{a_{\text{Feld}}}{\sqrt{3}}$	1	w_{Feld}
K_{cal}	1	a_{cal}	Normal	$\frac{a_{\text{cal}}}{2}$	1	w_{cal}
$I_{\text{primär}}$	Standardunsicherheit			$w(I_{\text{primär}}) = \sqrt{\sum_{i=1}^N c_i^2 w_i^2(I_{\text{primär}})}$		$w(I_{\text{primär}})$
	rel. erweiterte Messunsicherheit (k=2)			$W(I_{\text{primär}}) = k \cdot w(I_{\text{primär}})$		$W(I_{\text{primär}})$
	abs. erweiterte Messunsicherheit			$U(I_{\text{primär}}) = W(I_{\text{primär}}) \cdot I_{\text{primär}}$		$U(I_{\text{primär}})$

Wird der Wandler unmittelbar vor seiner Verwendung Offset-kompensiert (z.B. „MATH NULL“ bei 0 A), „eingemessen“ und das Multimeter für das Sekundärsignal im festen Messbereich betrieben lässt sich die Modellgleichung weiter vereinfachen zu

$$I_{\text{primär}} = K_N \cdot S_{\text{sekundär}} \cdot K_{\text{Temp}} \cdot K_{\text{Lin}} \cdot K_{\text{Lin,s}} \cdot K_{\text{Cal}} \cdot K_{\text{Feld}}$$

$K_{\text{Lin,s}}$ Linearität des Digitalmultimeters zur Messung des Sekundärsignals. Diese sollte bei Verwendung eines 3458A inklusive Erwärmung des eigenen Nebenwiderstands für Signale kleiner 1 mA besser als $20 \cdot 10^{-6}$ über die Spanne 1:20 liegen.

K_{Temp} Korrektionsfaktor bedingt durch die Temperaturunterschiede zwischen Einmessung und Transfermessung, z.B. 1 ppm bezogen auf den Endbereich des Wandlers bei angenommenen 1 K Kurzzeitstabilität im Messraum.

Vlb.4 Kalibrieren von Strommessgeräten

Für die Kalibrierung von Strommessgeräten kann bei Verwendung einer konstanten Gleichstromquelle (z.B. Heinzinger TNSUs 4-350 bis 350 A oder Fluke 6100 A bis 80 A) an einem geeigneten Starkstromshunt die Messunsicherheitsbilanz aus Vlb.3 angewendet werden. Dabei wird angenommen, dass die Stromquelle hinreichend stabil ist und keinen signifikanten Einfluss auf die Messunsicherheit hat. Das Budget muss dann lediglich um einen Anteil der Auflösungspräzision δI_{ind} des Kalibriergegenstandes erweitert werden. Für die gemessene Stromstärke an einem direkt ablesbaren Stromstärkemessgerät ergibt sich also

$$u^2(\Delta I_{\text{Anz}}) = u^2(\Delta I) + \frac{U^2(\delta I_{\text{ind}})}{\sqrt{3}} \quad \text{und} \quad U(\Delta I_{\text{Anz}}) = \frac{2u(\Delta I_{\text{Anz}})}{I_{\text{Anz}}}$$

mit $U(\delta I_{\text{ind}}) = 1$ Digit der Auflösung der Anzeige. Da dieser Anteil vom jeweiligen Messobjekt abhängt bleiben die kleinsten angebbaren Messunsicherheiten gegenüber der Kalibrierung von Stromquellen zunächst unverändert.

Ausgabe: DMS.72	erstellt von: PF am: 06.08.2018	geprüft/genehmigt von: s. DMS am: s. DMS	Kapitel Qualitätsmanagementhandbuch - VI Strommessung mit einem Shunt-Widerstand	Seite 11 von 1
---------------------------	--	---	---	--------------------------

Vlb.5 Ergebnisse

Die Zahlenwerte der Berechnungen für die einzelnen Messgrößen und Normale sind den Tabellen

- <http://dmserver/technik/Messunsicherheiten/QMH-Tabellen/Messunsicherheiten-Tabelle-VI-Strom-ueber-Shunt.xls><http://dmserver/technik/Messunsicherheiten/QMH-Tabellen/Messunsicherheiten-Tabelle-Vlb.1.1-Strom-an-Stromwandler.xlsx>
- <http://dmserver/technik/Messunsicherheiten/QMH-Tabellen/Messunsicherheiten-Tabelle-Vlb-Starkstrom.xls>

zu entnehmen, die (kleinsten) Ergebnisse sind im Leistungsnachweis aufgeführt.

Ausgabe:	erstellt	geprüft/genehmigt	Kapitel	Seite
DMS.72	von: PF am: 06.08.2018	von: s. DMS am: s. DMS	Qualitätsmanagementhandbuch - VI Strommessung mit einem Shunt-Widerstand	12 von 1



© esz AG, 2018

Dieses Werk ist unter einer Creative Commons Lizenz vom Typ Namensnennung - Nicht-kommerziell - Weitergabe unter gleichen Bedingungen 4.0 International zugänglich. Um eine Kopie dieser Lizenz einzusehen, konsultieren Sie <http://creativecommons.org/licenses/by-nc-sa/4.0/> oder wenden Sie sich brieflich an Creative Commons, Postfach 1866, Mountain View, California, 94042, USA.

Ausgabe:	erstellt	geprüft/ genehmigt	Kapitel	Seite
DMS.72	von: PF am: 06.08.2018	von: s. DMS am: s. DMS	Qualitätsmanagementhandbuch - VI Strommessung mit einem Shunt-Widerstand	13 von 1